

## Preocupação Ambiental



**Meio Ambiente:** Você também deve cuidar!

Siga as dicas abaixo e colabore com o meio ambiente:



### Manuais e Embalagens:

Os materiais utilizados nas embalagens (manuais em geral, caixas de papelão, plásticos, sacos e calços de EPS (isopor) são 100% recicláveis. **Procure fazer esse descarte preferencialmente destinando a recicladores especializados.**



### Produto:

Para obter o máximo de aproveitamento dos materiais recicláveis, no fim de sua vida útil, **encaminhe-os às companhias especializadas em reciclagens.**

**Não queime-os e nem jogue-os em lixo doméstico!**



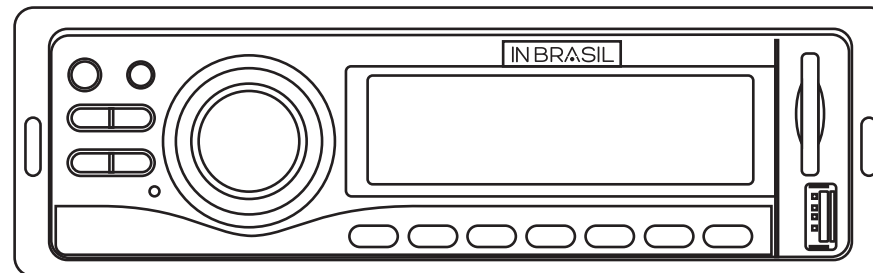
## ESPECIFICAÇÕES TÉCNICAS

Potência exigida: 12V DC bateria do carro (pólo negativo)	Potência máxima de saída (RMS): 7W x 4
Corrente máxima: 10A	Impedância: 4~8 Ohm
Dimensões de instalação aproximadas: 182x116x52mm	Faixa de sintonia: 87.5~108 MHz (FM)
Peso: 0,750 kg	Fusível: 10A
Temperatura de funcionamento: (-20~70)°C	Relação sinal-ruído: 55 dB

IN BRASIL

# INBMP301

IN BRASIL



Reprodutor de Mp3 a partir de cartões SD ou dispositivo USB

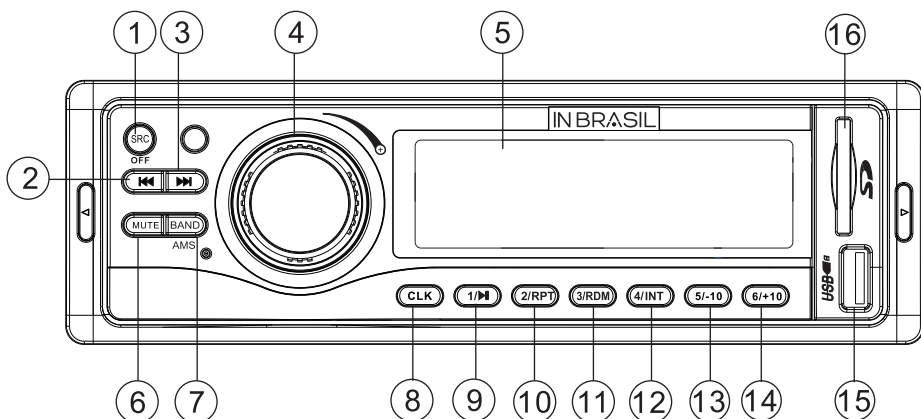
Rádio Fm

**Manual** É muito importante que você leia atentamente todas as instruções antes de utilizar o produto, pois elas garantirão sua segurança.

IMPORTADO E DISTRIBUÍDO POR IN BRASIL IMP. E EXP. CNPJ 07.812.268/0001-77 FABRICADO NA CHINA

IN BRASIL

## FUNÇÕES



- |                     |                  |               |                |
|---------------------|------------------|---------------|----------------|
| 01 SRC              | 05 LED DISPLAY   | 09 1/   PAUSE | 13 5/-10       |
| 02 ⏪ FAIXA ANTERIOR | 06 MUTE          | 10 2/RPT      | 14 6/+10       |
| 03 ⏩ PRÓXIMA FAIXA  | 07 BAND          | 11 3/RDM      | 15 ENTRADA USB |
| 04 VOLUME           | 08 CLK (RELÓGIO) | 12 4/INT      | 16 ENTRADA SD  |

02

INBRASIL

## CERTIFICADO DE GARANTIA

O seu som automotivo In Brasil, modelo INBMP301, tem uma garantia contra defeitos de fabricação pela In Brasil, por um período superior ao estabelecido por lei. Para que a garantia tenha validade, é imprescindível a apresentação da nota fiscal de compra e a conformidade com as condições abaixo enumeradas:

- 1 - A In Brasil assegura ao proprietário/consumidor deste aparelho a garantia de 1 ano contra defeitos de fabricação.
- 2 - A garantia de 1 ano é contada a partir da data de compra (conforme MF).
- 3 - Esta garantia **perderá** a sua validade se:
  - 3.1 O defeito apresentado for ocasionado por uso indevido, em desacordo com o manual, ou se ocasionado por fatores externos, como quedas, pancadas, defeitos na rede elétrica e raios.
  - 3.2 O produto for alterado, violado ou consertado por pessoa não autorizada pela In Brasil.
  - 3.3 O produto for ligado à fonte de energia diferente daquela recomendada na caixa.
  - 3.4 O defeito for decorrente do uso do produto em situações não domésticas ou em desacordo com o uso recomendado.
- 4 - A In Brasil não efetuará a troca caso haja condições de sanar os defeitos do produto reclamado em garantia.
- 5 - A garantia não cobre a limpeza do aparelho. O produto deverá ser entregue para conserto ao posto da rede autorizada em boas condições de limpeza.
- 6 - A garantia não abrange peças e acessórios sujeitos a quebra, como fabricados em material plástico ou vidro.
- 7 - Esta é uma garantia de balcão e, portanto, não cobre atendimentos domiciliares.
- 8 - Esta garantia não cobre danos sofridos pelo produto durante o transporte de terceiros contratados pelo reclamante da garantia.
- 9 - Se o aparelho apresentar problemas de funcionamento, o consumidor deverá levar o produto até o posto autorizado mais próximo.

Para encontrar a relação dos postos autorizados de assistência técnica você pode ligar para (27) 3434-6262, em horário comercial, entrar no site [www.produtosinbrasil.com.br](http://www.produtosinbrasil.com.br) ou pelo email [sac@produtosinbrasil.com.br](mailto:sac@produtosinbrasil.com.br)

Através do site você também pode tirar dúvidas, elogiar, sugerir ou reclamar.

Para isso, basta acessar "Contato", preencher o formulário com seus dados e deixar seu comentário. A In Brasil terá o maior prazer em responder.

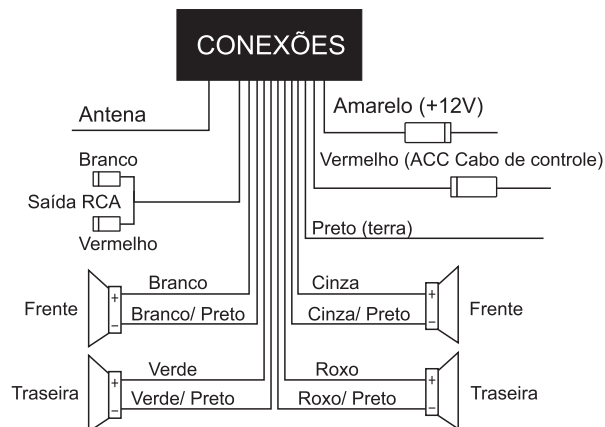
07

INBRASIL

# INSTALAÇÃO

## TERMINAL DE CONEXÕES

Alimentação (A)  
Alto-falantes (B)



Siga as instruções demonstradas na ilustração e no passo a passo abaixo:

Pressione o sistema hook look na caixa de metal, e insira a caixa de metal no painel e, em seguida, empurre o dispositivo para dentro da caixa de metal até travá-lo. Não instale o dispositivo em lugar que dificulte a direção ou que possa machucar os passageiros por uma frenagem de emergência.



### ATENÇÃO

a) Certifique-se que todos os fios estão bem ligados antes da instalação. Verifique se o dispositivo e todos os fios estão perfeitos, em seguida, pode ligar o dispositivo.

b) Para instalar o dispositivo adequadamente, utilize os nossos acessórios. Se precisar de uma furadeira ou de realizar alterações necessárias durante a instalação, contate o revendedor mais próximo.

06

IN BRASIL

### 01 SRC

- Pressione o botão para ligar.
- Segure o botão para desligar.
- Aperte rapidamente para alterar entre as funções RADIO – USB – SD.

### 02 ⏪ FAIXA ANTERIOR

- Pressione o botão para voltar uma música ou alterar a frequência de rádio.
- Segure o botão para retroceder a música ou alterar a frequência de rádio com maior rapidez.

### 03 ⏩ PRÓXIMA FAIXA

- Pressione o botão para avançar uma música ou alterar a frequência de rádio.
- Segure o botão para avançar a música ou alterar a frequência de rádio com maior rapidez.

### 04 VOLUME

- Utilize esse botão para controlar o volume do aparelho.

### 05 LED DISPLAY

### 06 MUTE

- Pressione o botão para acionar a função Mudo.

### 07 BAND

- Na função RADIO, pressione o botão para alternar entre FM1 – FM2 – FM3.
- Segure o botão para procurar por frequências com sinal mais forte e armazená-las.

### 08 CLK (RELÓGIO)

- Pressione rapidamente o botão para mostrar o relógio. O relógio desaparecerá após 10 segundos.
- Segure o botão para configurar as opções do relógio. Ajuste as horas ou minutos utilizando o controle de volume do aparelho.

03

IN BRASIL

#### 09 1/PAUSE

▪ Pressione o botão para pausar uma música. Pressione novamente para continuar a reprodução.

#### 10 2/RPT

▪ Pressione o botão para repetir a música atual (REP ONE). Pressione novamente o botão para repetir todas as músicas (REP ALL).

#### 11 3/RDM

▪ Pressione o botão para que as músicas sejam reproduzidas de forma aleatória.

#### 12 4/INT

▪ Pressione o botão para reproduzir apenas 10 segundos de cada música.

#### 13 5/-10

▪ Na função RADIO, pressione o botão para iniciar a reprodução da rádio salva na posição no.5.

▪ Na função USB/SD, pressione o botão para reproduzir a décima música anterior.

#### 14 6/+10

▪ Na função RADIO, pressione o botão para iniciar a reprodução da rádio salva na posição no.6.

▪ Na função USB/SD, pressione o botão para reproduzir a décima próxima música.

#### 15 ENTRADA USB

#### 16 ENTRADA SD

04

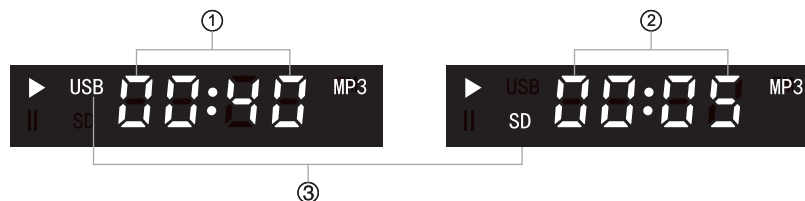
IN BRASIL

## LED DISPLAY

### RÁDIO



### MP3



### RELÓGIO



05

IN BRASIL